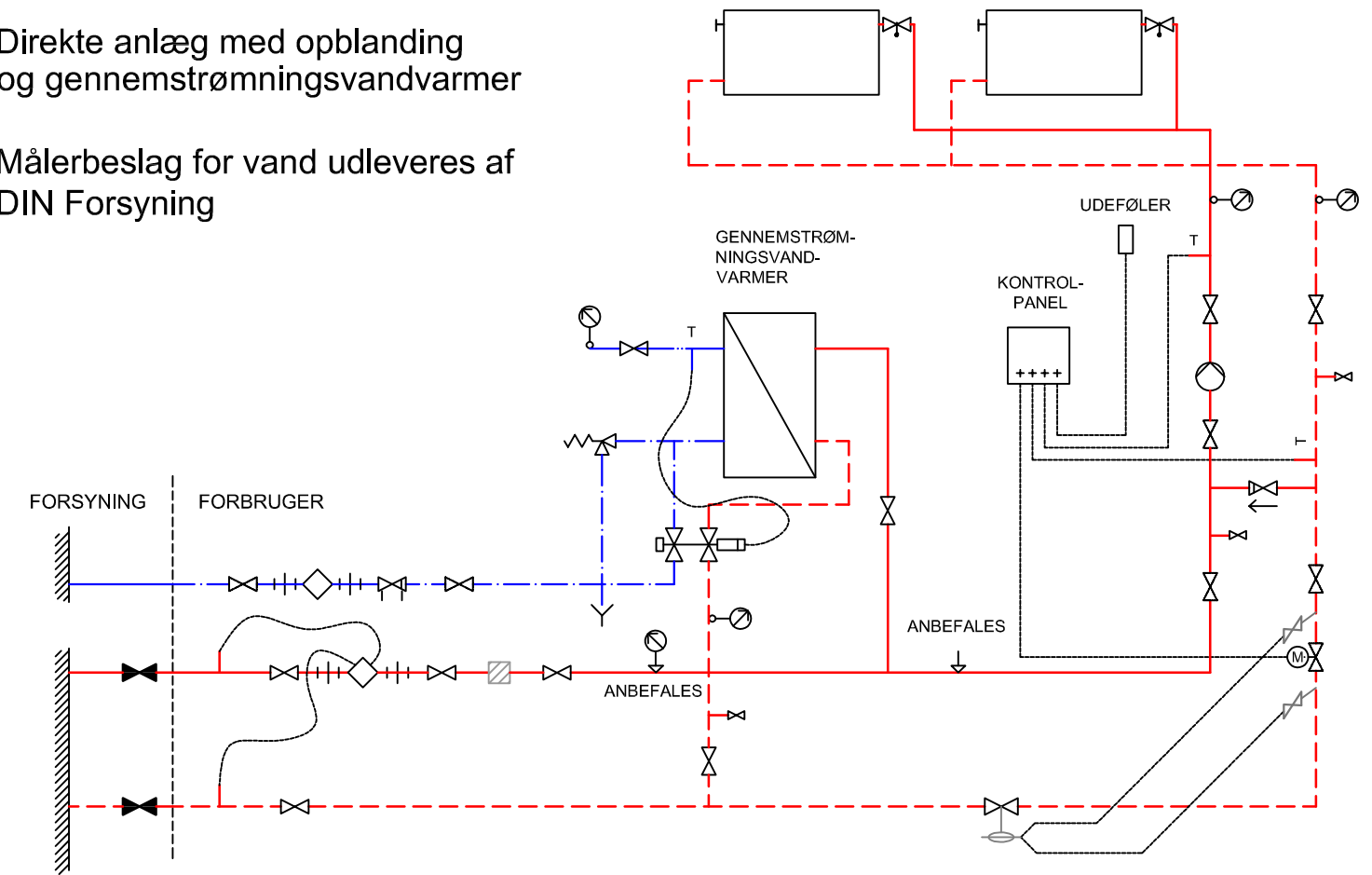


Direkte anlæg med opblanding og gennemstrømningsvandvarmer

Målerbeslag for vand udleveres af DIN Forsyning



- | | | | | | |
|--|---|--|--|--|-----------------------------------|
| | DIN FORSYNING'S HOVEDHANER | | KONTRAVENTIL | | TRYKSIKRING FOR PUMPE (ANBEFALES) |
| | TERMOMETER OG MANOMETER | | UDLUFTNING PÅ RADIATOR | | MANOMETER (ANBEFALES) |
| | MÅLER (leveres af DIN Forsyning). | | NÅLEVENTIL | | TO-VEJS MOTORVENTIL |
| | AFSPÆRRINGSVENTIL | | TILSLUTNING FOR TEMP. FØLER ELLER TERMOMETER | | KONTROLLERBAR KONTRAVENTIL |
| | TERMOSTATISK VENTIL, EVT. MED FJERNFØLER | | SIKKERHEDSVENTIL | | UNION |
| | SNAVSSAMLER | | FJERNVARME FREM | | |
| | TRYKDIFFERENSREGULATOR | | FJERNVARME RETUR | | |
| | TERMOSTATISK RAD. VENTIL M. FORINDSTILLING | | KOLDT BRUGSVAND | | |
| | AFTAPNINGSVENTIL | | VARMT BRUGSVAND | | |
| | AFLØB FRA SIKKERHEDSVENTIL LEDES TIL GULVAFLØB | | CIRKULATION | | |
| | TRYK OG TEMPERATURSTYRET VENTIL (Gerne differenstryk kompenseret) | | ENTREPRISEGRÆNSE | | |

R3. 08-02-2021
R2. 30-08-2016
R1. 03-04-2014

	Projekt Projektering & Dokumentation		Ulvsundvej 1, 6715 Esbjerg N Tlf.: 74 74 74 74 Fax.: 74 74 74 10	
	Projekt : Tekniske bestemmelser for fjernvarmelevering			
		Mål	Dato	Sign.
		Proj.	01-07-2011	Isn pspe
		Tegn.	05-07-2014	anlg
		Drift ansv.	01-07-2011	anlg
Tegn. nr. Bilag 3				
Ejd. nr.	Adresse:	Matr. nr. :		
Anlæg:		Sag Id.		
Fil sti: M:\Mdoc\VARME\Standarder				